

# WINSON

## 葡萄酒柜 使用者手册

WS45A/ /WS45B/ WS45D  
WS110A/WS110B/WS110D  
WS166A/ WS166B/WS166D



**中山市稳信电器实业有限公司**

**服务热线：400-8828-807**

## 注意事项

产品信息若有修改可参阅官网信息。 [www.gdwinson.com](http://www.gdwinson.com)

使用前请详阅本使用手册，产品保修服务只针对酒柜本身而非储存至酒柜的内容物。

本产品不适用于无行为能力者（包括儿童）在没有成人或在监督人监督的情况下使用，以免使用不当。

为了您的安全着想，请遵守以下建议事项。

（1）本设备可用于8岁及以上的儿童。身体、感觉或智力低下或缺乏能力的人,有监督或指导的经验和知识安全使用电器。儿童不得使用器具。清洗与用户未经监督的儿童不得进行维修。

（2）应监督儿童，以确保他们不玩游戏用具。

（3）本设备使用易燃制冷剂，请冷却管道。在输送过程中，将葡萄酒冷却器放置在远离阳光直射的地方。热源（炉子、加热器、散热器等）。不要清洗电器零件易燃液体。烟雾会造成火灾或爆炸。处理时您的设备，请选择一个授权的处置场地。

（4）器具必须定位，以确保插头是可接近的。

（5）不储存或使用汽油或任何其他易燃蒸气和液体。附近或任何其他器具的烟雾会造成火灾隐患。

（6）本装置适用于家用和类似用途。

-商店、办公室和其他工作环境中的员工厨房区域；

-农场住宅和旅馆、汽车旅馆和其他住宅的客户类型环境；

-餐饮及类似非零售应用

（7）警告：保持电器外壳或内置的通风孔。结构清晰，梗阻明显；

（8）警告：不要使用机械装置或其他方法来加速除厂家推荐的除霜工序外；

（9）警告：不要损坏制冷剂回路；

（10）警告：不要在食品储藏柜内使用电器器具的隔间。

（11）警告：当设备定位时，确保电源线不被困或损坏

（12）警告：不要找到多个便携式插座或便携式电源设备后部供应。

本设备含有少量环保且易燃的 R600A 制冷剂（冷媒），它不会破坏臭氧层也不会造成温室效应。在运输以及安装过程中，请保护制冷剂（冷媒）的回路装置。

避免使用或操纵靠近设备的尖锐物体。

制冷剂（冷媒）泄漏可能造成眼睛伤害；制冷剂（冷媒）具可燃性。

在任何事故发生时，应立即切断设备电源，并避免接触火以及引起火花的物品。

酒柜内空气完全流通只须几分钟的时间。

若有需求或建议请洽客户服务中心。

机身标签上详细陈述制冷剂(冷媒)信息。

需由 WINSON 原厂专业授权人员进行维修或安装本设备。产品必须由持有专业证照的人员才可进行拆卸维修及保养。

提醒：设备外部装置或内置结构，请保持通风口畅通。

提醒：请使用原厂推荐的除霜装置，请勿使用其他加速除霜工具。提醒：请勿损坏制冷剂（冷媒）回路。

提醒：请使用原厂推荐的食物器皿装置。

制冷剂（冷媒）的气体具可燃性，请优先考量环境和人身安全，回收机器时请携至资源回收中心。酒柜使用前 24 小时，我们建议您将酒柜敞开清除酒柜内残留的气味。

### 酒柜使用前注意事项重要信息：

- 为您的酒柜选定一个极佳的位置。
- 通风良好且没有阻碍。
- 须远离热源，避免阳光直射。
- 需远离潮湿环境（洗衣间，浴室等）。
- 请放置在平坦的地板上。
- 使用国家标准插座，避免使用多功能插座或延长线。
- 电源插座请使用保护装置。
- 请远离微波炉（有些微波炉没有电磁波防护，若放置酒柜一公尺附近时，可能影响酒柜正常运作）。

请将酒柜安装于 5°C 至 35°C 的地方，如果温度高于或低于该范围时，可能会影响设备的性能。若酒柜安装在低温或炎热的环境导致设备温度波动，无法达到理想温度。（请参照故障类型；于本手册的最后）。

### 接地安装信息

酒柜安装时须连接接地线，请正确使用接地电源插座以防止电线短路、减少触电的危险；该酒柜配备一个接地的电源线。接地未正确安装可能会导致触电。接地安装信息有疑问请咨询专业合格的电工或维修人员。

注意：地区若有频繁的雷电现象，建议使用电源保护器。

## 酒柜安装—注意事项

打开包装并取出所有酒柜内安全保护的填充物。请将酒柜安装在可及电源插座的地方，并且身体无法碰触到压缩机。

**调整酒柜高度：**欲调整高度时酒柜请勿放置物品。

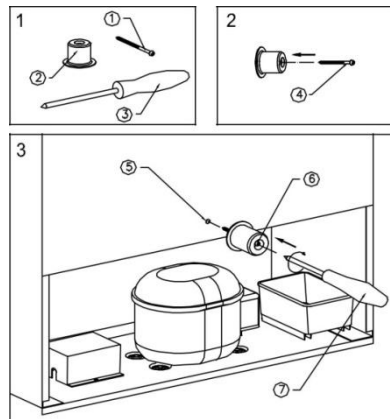
WINSON 酒柜有四个可调式支脚，轻松调整酒柜高度。建议您将后方两个支脚的高度调到最大，再调整前面两个支脚达到平衡为止。

## 间隔装置安装信息：

压缩机运转时请确保空气流通，延长压缩机寿命。WINSON 配备间隔固定装置，安装于酒柜后方，让空气流通、疏散热量。

## 间隔固定装置使用说明

### INSTALLATION OF BACK SPACER



**重要提醒—**请先安装间隔固定装置再安装酒柜，达到空气流通目的。正确安装间隔装置确保顾客的保修权益。

## 酒柜安装说明

酒柜开始使用时，请插上电源插头，并长按电源按钮。

当您首次使用酒柜（或长时间未使用）时，显示温度与您设定的温度会有波动，这属于正常现象，因机器启用需要时间，当酒柜运转几个小时后就正常显示了。

**提醒：**设备电源中断、断电或被迫停止运作时，请勿立即开启，需等候 3 到 5 分钟的时间再重新启动。

## 发出噪音时，请先检查：

WINSON 为全球专业酒柜制造商，产品均符合国际标准。酒柜运转时，压缩机、风扇会产生声响，这是正常现象。可能发生的状况如下：

- 咕噜声（肠鸣音）：制冷剂（冷媒）流经回路时发出的声音。
- 破裂砰声：制冷剂（冷媒）冷却时气体收缩膨胀发出的声音。
- 风扇的声音：酒柜内空气流通风扇运转时发出的声音。

一个人的噪音的感知是直接和葡萄酒窖所在的环境，以及特定类型的模型相关的。

## 葡萄酒陈列储藏

你可以把酒瓶放一层或者两层,但要注意以下事项:如果你没有足够的红酒放到酒柜里面,最好把酒瓶分散地放到酒柜里面,避免发生上下层摆放不均衡的状况.必要时可拆除或重新调整木质酒架,容纳大型瓶装或满足酒瓶堆层增加(请参阅酒架安装信息);陈列摆放时与墙壁间保持些微距离,空气流通、保持恒温。



- 摆放数量请勿超过各机种规格,以保持良好空气循环。
- 确保设备内部空气流通,每层酒架请勿过量堆放。
- 风扇出风口请避免放置物品,以免造成空气无法流通,温度失调。
- 酒架固定后请勿随意滑动,以防止酒瓶掉落。
- **请勿拉出全部酒架(摆满酒瓶),防止酒柜重力不稳向前倾斜发生意外。**
- 酒架上请勿铺放金属材质或其他材质的箔纸,以免造成空气无法流通。
- 为防止机身扭曲以及个人身体背部伤害,请勿在酒柜装满酒时移动。

## 使用规范

注意:当修改设定温度或酒柜放入大量酒瓶时,显示温度与您设定的温度会有波动,因机器启用需要时间,当酒柜运转几个小时便正常显示。

单温储酒柜A系列:温控系统/数位显示

储藏葡萄酒:红酒、白酒与香槟,建议将温度设定 12°C达到理想储藏温度,充分享受葡萄酒带给您的理想饮用感受。可自行调整酒柜温度,建议您香槟温度设定 7°C;白酒的温度设定为 12°C;红酒温度设定为 18°C。(生产商建议温度于葡萄酒瓶身,请自行调整)

双储存空间及配备单一温度控制储酒柜(二合一酒柜)

B系列:温控系统/数位显示调整温度(详见页尾产品规格图)

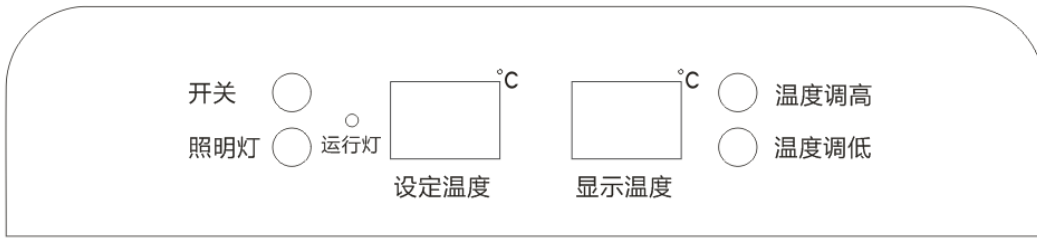
机型为两个储酒空间,拥有数位显示系统,可调整温度打造理想储藏环境。WINSON提供醇酒佳酿优质的储存环境。

提醒:葡萄酒温度与酒柜内空气温度有些微差距。酒柜充分填满时,您须观察显示器的温度有无变化。

温度设定完成后,强烈建议您请勿任意调整或过于频繁调整温度设定,以利于酒柜内保持恒温,葡萄酒和玻璃瓶本身温度波动控制在 0.5°C~1°C之间。

## 酒柜温度设定：

### 储酒柜：单温区控系统



此机型温度设定范围为:5℃ ~ 18℃

“开关”按键：打开或关闭酒柜；

“照明灯”按键：控制箱内灯的照明；

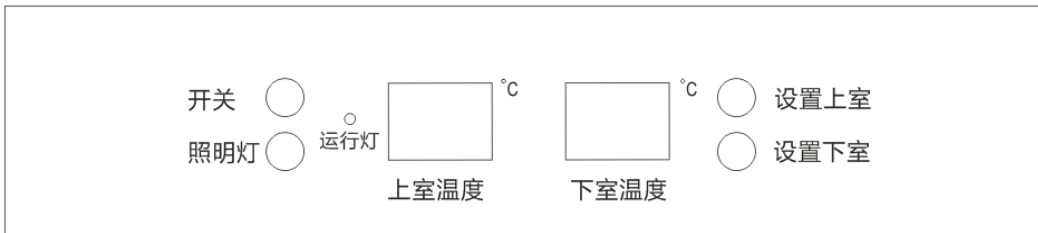
“设定温度”窗口：显示调高或调低时所设定的温度；

“显示温度”窗口：显示箱内实际温度

设定温度时请按按钮“温度调高”或“温度调低”，每按压一次“温度调高”时，“设定温度”上升 1℃,每按压一次“温度调低”时，“设定温度”下降 1℃.

温度设定重要讯息：电力中断时，温控系统的温度将恢复到原厂预设值：12℃

### 储酒柜：双温区温控系统



此机型温度设定范围为:上室5-10℃，下室10-18℃

“开关”按键：打开或关闭酒柜；

“照明灯”按键：控制箱内灯的照明；

“上室温度”窗口：显示上室温区温度；

“下室温度”窗口：显示下室温区温度；

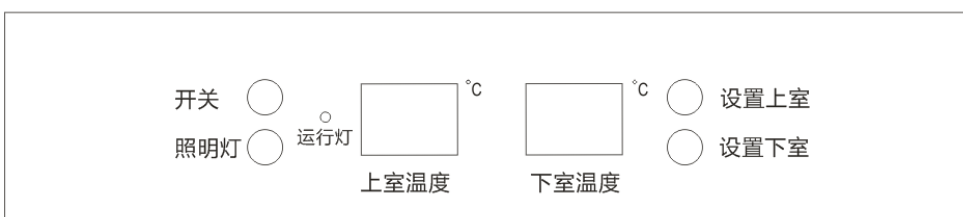
“设置上室”：按键：用于调高或调低上室温区温度；

“设置下室”：按键：用于调高或调低下室温区温度；

温度设定重要讯息：电力中断时，温控系统的温度将恢复到原厂预设值：上室6℃，下室 12℃

按压一次温度上升或下降 1℃,当超过最小值时，系统会自动跳入最高可调温度。停止操作 5 秒后，LED 数字停止闪烁，然后返回显示箱内实际温度。

### 储酒柜：同步双温 温控系统



此机型温度设定范围为:上室5-18°C，下室5-18°C

“开关”按键：打开或关闭酒柜；

“照明灯”按键：控制箱内灯的照明；

“上室温度”窗口：显示上室温区温度；

“下室温度”窗口：显示下室温区温度；

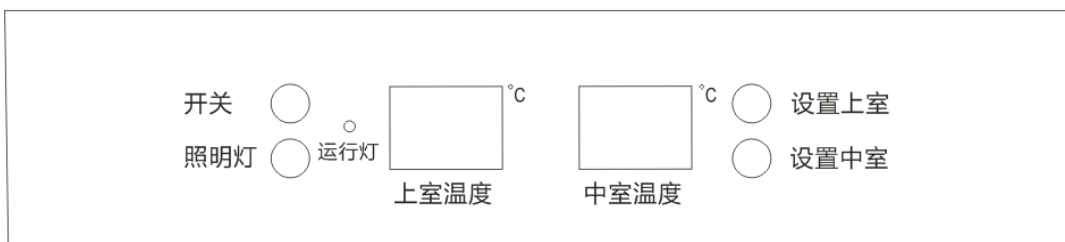
“设置上室”按键：用于调高或调低上室温区温度；

“设置下室”按键：用于调高或调低下室温区温度；

温度设定重要讯息：电力中断时，温控系统的温度将恢复到原厂预设值：上室6°C，下室 12°C

按压一次温度上升或下降 1°C,当超过最小值时，系统会自动跳入最高可调温度。停止操作 5 秒后，LED 数字停止闪烁，然后返回显示箱内实际温度。

### 储酒柜：三温区温控系统（上中室）



温度设定范围为:上室5-18°C，中室5-10°C、（同步双温：上室5-18°C下室5-18°C）

“开关”按键：打开或关闭酒柜；

“照明灯”按键：控制箱内灯的照明；

“上室温度”窗口：显示上室温区温度；

“中室温度”窗口：显示中室温区温度；

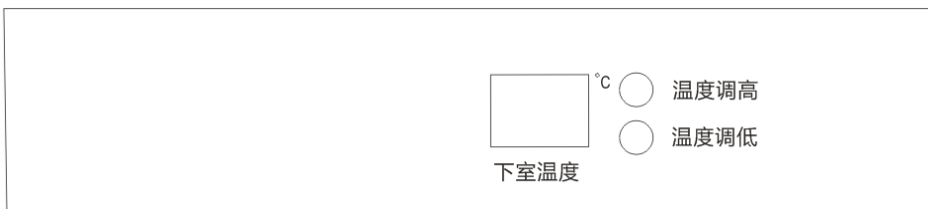
“设置上室”按键：用于调高或调低上室温区温度；

“设置中室”按键：用于调高或调低中室温区温度；

温度设定重要讯息：电力中断时，温控系统的温度将恢复到原厂预设值：上室6°C，下室 12°C

按压一次温度上升或下降 1°C,当超过最小值时，系统会自动跳入最高可调温度。停止操作 5 秒后，LED 数字停止闪烁，然后返回显示箱内实际温度。

### 储酒柜：三温区温控系统（下室）



温度设定范围为:10-18°C

“下室温度”窗口：显示下室温区温度；

设定温度时请按按钮“温度调高”或“温度调低”，每按压一次“温度调高”时，“设定温度”上升 1°C,每按压一次“温度调低”时，“设定温度”下降 1°C.

按压一次温度上升或下降 1°C,当超过最小值时，系统会自动跳入最高可调温度。停止操作 5 秒后，LED 数字停止闪烁，然后返回显示箱内实际温度。

温度设定重要讯息：电力中断时，温控系统的温度将恢复到原厂预设值：12°C

## 照明灯

为了减少能耗,这些酒柜的LED会在10分钟之后自动熄灭。

如果你想LED一直保持长亮,请按下"照明灯"键5秒钟,显示屏会出现"LP",显示屏会闪烁4秒后回到正常,LED就会长亮直到手动关闭。

如果你想回到节能模式,请按下"照明灯"键5秒钟,显示屏会出现"LF",显示屏会闪烁4秒后回到正常,LED灯将会在10分钟之后自动熄灭。

## 温度

WINSON酒柜专业设计,提供醇酒佳酿绝佳的储存条件。恒温对于葡萄酒长时间收藏是很重要的,理想的储存温度约为12度~14度,葡萄酒出厂时储藏在天然酒窖中,当您在储藏时仍然以天然酒窖中的温度储藏。酒柜温度(12°C~14°C)间,是葡萄酒储存的绝佳环境。根据葡萄酒的种类各有最佳储酒温度(详见葡萄酒储酒温度图表)。

并非所有的葡萄酒长时间储存仍然保持最佳状态,所有的葡萄酒品尝都有高峰期,有些最佳品酒时间2~3年、有些超过50年以上仍然保持葡萄酒的魅力。请与您的酒商洽询获得相关信息。

## 除霜/凝结/湿度/通风

酒柜是自动循环除霜系统设计,排水管内的水流入压缩机旁的排水容器中。容器中凝结的水就会由压缩机转换成热量或蒸发,剩余的水来维持酒柜内的湿度及天然软木的弹性。

双层玻璃门设计,内含压克力保护层减少玻璃门上的水蒸气凝结。酒柜非完全封闭:新鲜空气经排水管进入酒柜内流转。

提示:除霜凝结的水滴因转换热量或者蒸发流失,当酒柜内空气极其干燥时,请在酒柜水容器内注入水。

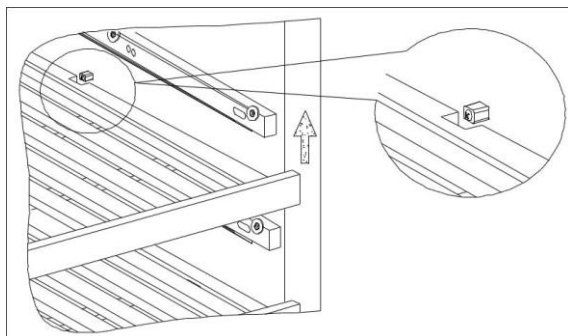
提示:系统循环中,酒柜的表面散发热气,系统循环时避免碰触酒柜表面。

## 酒架调整

调整/拆卸层架:

酒架轨道人性化设计,放取红酒时可将酒架移出1/3,酒架两侧设有凹槽,移动时防止酒瓶掉落。请正确调整移动酒架。将它向上抬离轨道然后将之向前抽出酒柜;放置酒架时,向前推入,直至正确位置。

拆卸酒架:对准酒架下方左右两侧的方形胶块,向上倾斜并提起。



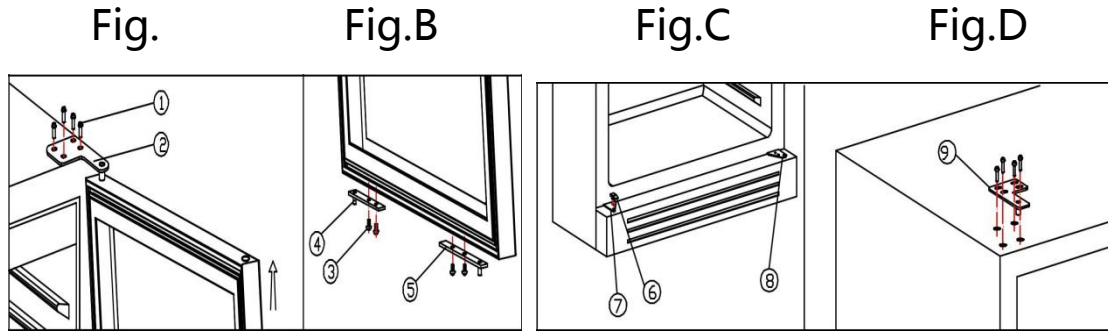


## 可调式（左右）开门设计

根据不同机型的酒柜设计，不同型号的酒柜搭载不同的门把，有些型号备有可调式（左右开）门把，改变开门方向时将门把旋转 180 度。

非可调式（左右）门把型号，购买时告知门把开启的方向。

提醒：玻璃门很重，移动过程中可能造成伤害。为避免发生意外，在调整门把时，建议您请其他人员在旁协助。

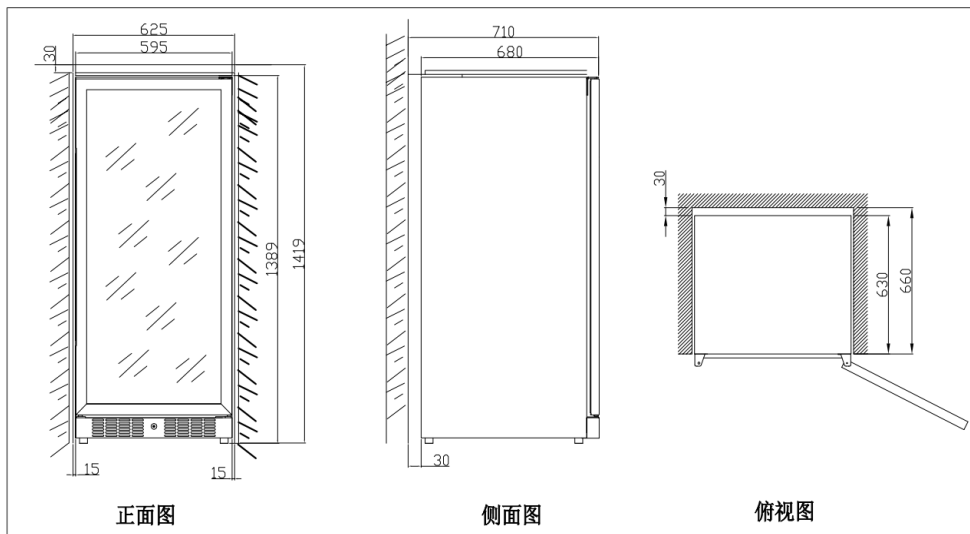


- |           |           |           |
|-----------|-----------|-----------|
| 1 螺丝钉     | 2 顶部铰链（右） | 3 螺丝钉     |
| 4 门轴(右)   | 5 门轴(左)   | 6 门体支撑 块  |
| 7 底部铰链(左) | 8 底部铰链(右) | 9 顶部铰链(左) |

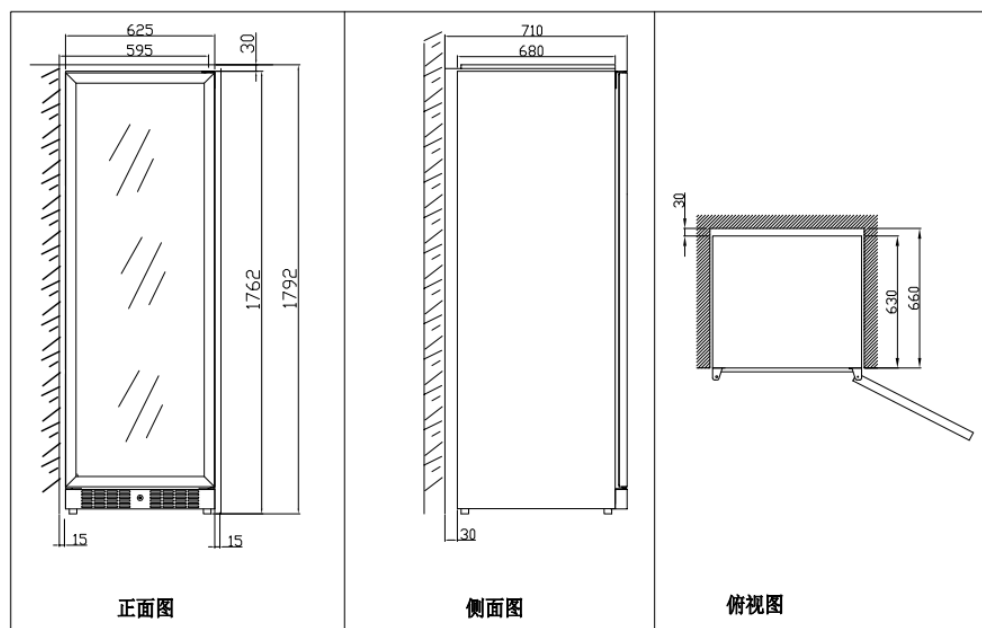
- 首先拆下顶部右端铰链（2）上的 4 颗螺丝钉（1）（图 A）。
- 取下右侧门轴（4）上的 2 颗螺丝钉（3），然后再安装左侧门轴（5）（图 B）。
- 从底部左端铰链（7）上拆下门体支撑块（6），并安装在正确的位置上（8）（图 C）。
- 安装完成后小心地关上门。
- 安装顶部左端铰链（9），先对齐门后再旋紧 4 颗螺丝（图 D）。

## 嵌入式装置示意图

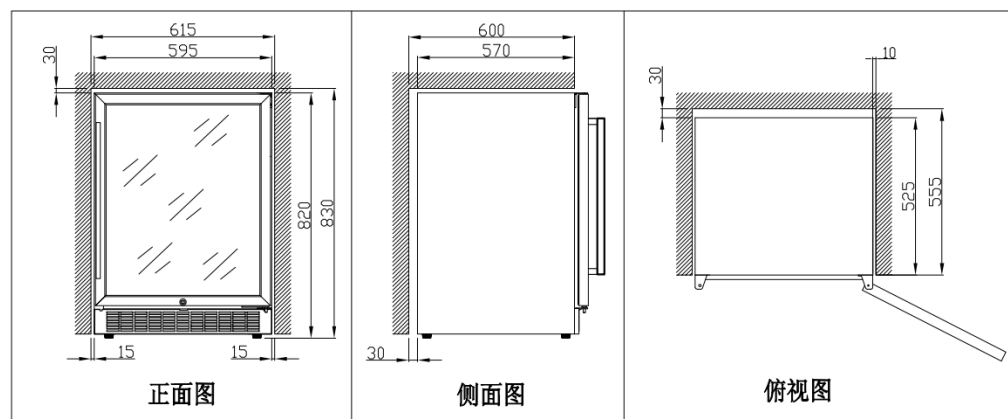
### 型号 WS110A/ B



### 型号 WS166A/B



### 型号 : WS45A/B



## 运转异常时，请确认以下信息

请先检查门是否为关闭状态，并确认电源是否连接，若有保险丝的话请先检查是否

正常使用。如果您的酒柜故障，请先拔掉电源插头并与 VINTEC 的客服中心联络；制冷剂（冷媒）回路上的故障请原厂专业维修人员检查维修。同样地，设备上电路故障皆由专业合格的电工检查维修。

注意：经非 WINSON 原厂专业技术人员保养造成的故障，会导致保修服务失效。

## 电力故障

在电源中断的情况下，系统会自动删除先前的温度设定，恢复到预设温度。（详见设定图）

两个小时内若供电中断，并不会影响葡萄酒的温度。电源中断时请勿敞开门，以免造成温度骤变，葡萄酒质量受到影响。断电时间较长时请采取保护措施。

若您发现酒柜内任何异常温度和湿度，请不要慌张。但若长时间且频繁的出现上述状况，可能导致您的葡萄酒产生质量发生变化。

## 故障维修导引

为节省您通话费用，若遇以下常见问题时，可参照指示处理。请仔细阅读使用说明书

问题	可能导致原因
酒柜无法运转	未插电源线 设备为关闭状态 断路器跳闸或保险丝断掉
温度不够冷	请检查温度控制设置 设定较低温度 打开门过于频繁 门未完全关闭 门封未能完全密封
频繁开启	酒柜内部温度高于常规 酒柜置入大量物件 频繁开启 门未完全关闭 温度未正确设定 门封未能完全密封
灯未正常运作	未插电源线 电路断路器跳闸若保险丝烧坏 电路断路器跳闸若保险丝烧坏 LED 灯失灵 开关显示 OFF
摇晃震动	请检查确认酒柜是否位于水平地面上
酒柜发出噪音	微弱的噪音可能来自冷媒的流动，是正常现象。 循环系统运作时，冷媒剂流动引起的肠鸣声 酒柜内壁收缩膨胀时发出噼啪的声响 酒柜未放置于水平地面
门未完全关闭	酒柜未放置于水平地面 门未正确安装或关闭 门封损坏（磁铁或橡胶弹性疲乏） 葡萄酒未正确放置于酒架上

## 产品规格表

### R600a:

酒柜型号	WS110A	WS110B	WS166A	WS166B	WS45A	WS45B
750ml 储酒数量	121	上室 55, 下室 55	165	上室 77, 下室 77	45	上室 16 下室 24
容积	321L	312L	426L	416L	145L	130L
冷媒量	55g	55g	55g	55g	35g	35g
默认设定温度	12 °C	上室,6 °C, 下室 12°C	12 °C	上室,6 °C, 下室 12°C	12 °C	上室,6 °C, 下室 12°C
温度设定范围	5-18°C	普通温区: 上室 5-10 °C, 下室 10-18 °C 同步温区: 上下各 5-18 °C	5 -18°C	普通温区: 上室 5-10 °C, 下室 10-18 °C 同步温区: 上下各 5-18 °C	5 -18°C	普通温区: 上室 5-10 °C, 下室 10-18 °C
功率	160W	160W	160W	160W	100W	100W
热补功能	1	1	1	1	1	1
独立或内置摆放	均可					
酒架数量	11(10 大 1 小)	10(9 大 1 小)	15(14 大 1 小)	14(13 大 1 小)	5(4 大 1 小)	4(3 大 1 小)
使用环境温度	5-35 °C					
产品尺寸	595X680X1389	595X680X1389	595X680X1762	595X680X1762	820X595X562	820X595X562
包装尺寸	650X750X1445	650X750X1445	650X750X1820	650X750X1820	875X665X655	875X665X655
毛重	98kg	99kg	118kg	119kg	48kg	48kg

(0) 本设备未含加热器，若设备内部温度低于设定值时，并不会自动加热提高温度。

(1) 依据各种机型信息修正

(2) 依据尺寸/重量纸箱包装

体积：设备体积大小，因技术和制造会产生些微的差距，实际体积规格会略有不同。

版权所有，未经 winson 书面允许严禁翻译、复印，无论是部分或全部。

**中山市稳信电器实业有限公司荣誉产品**

**全国免费服务热线：400-8828-827**

**www.gdwinson.com**